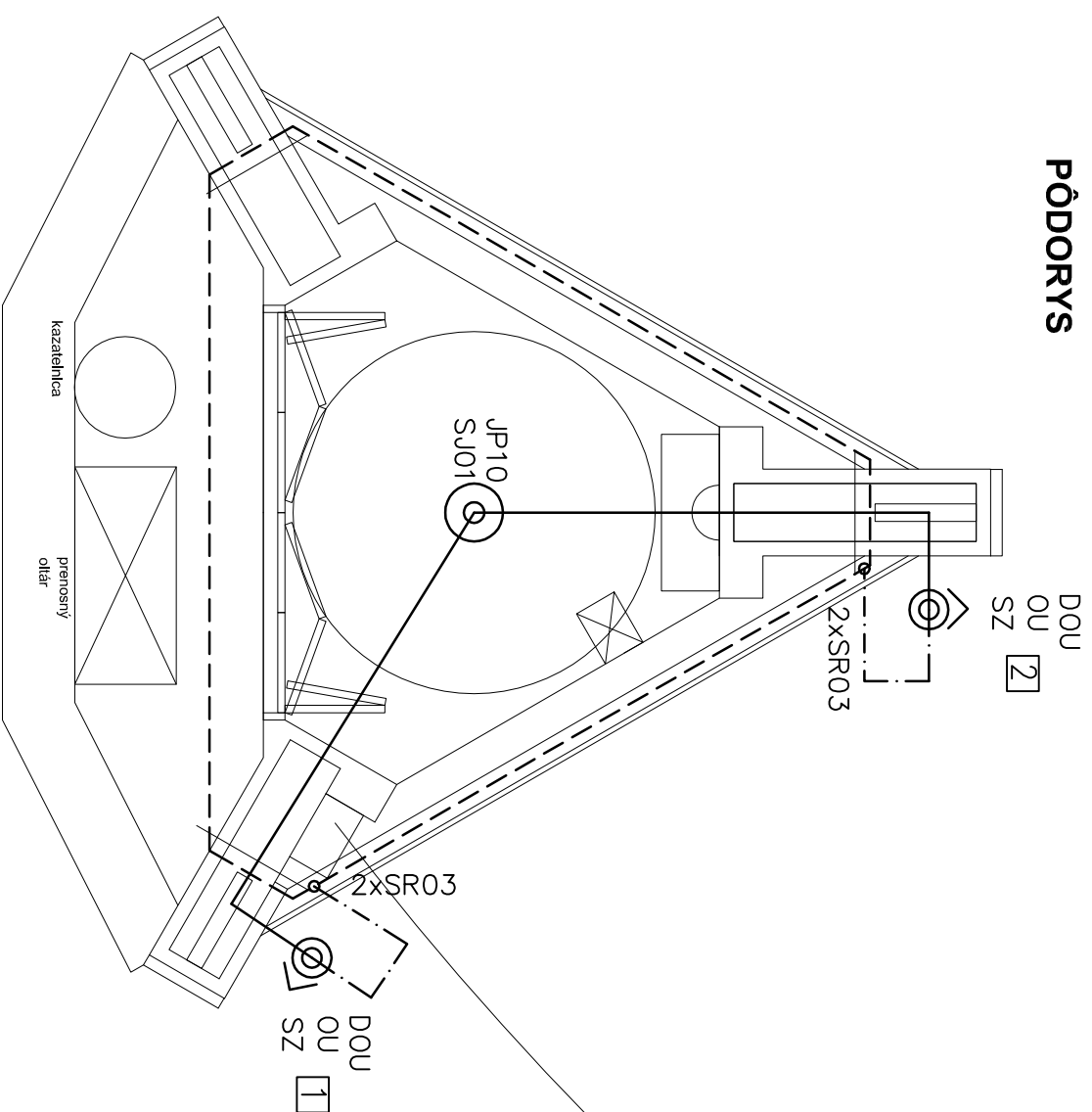
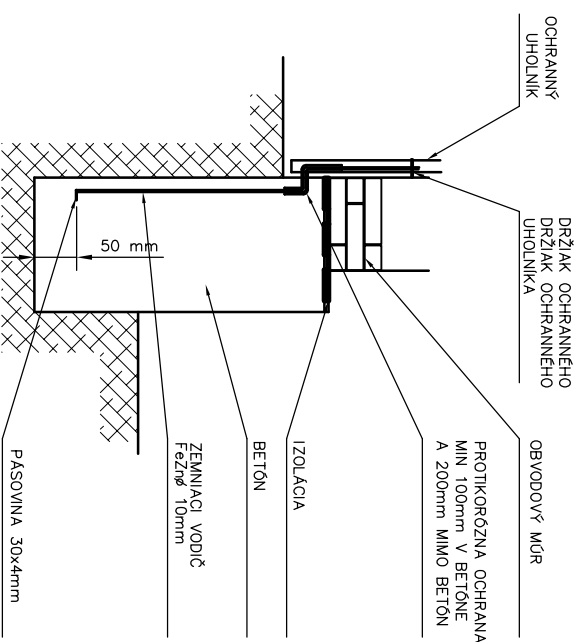


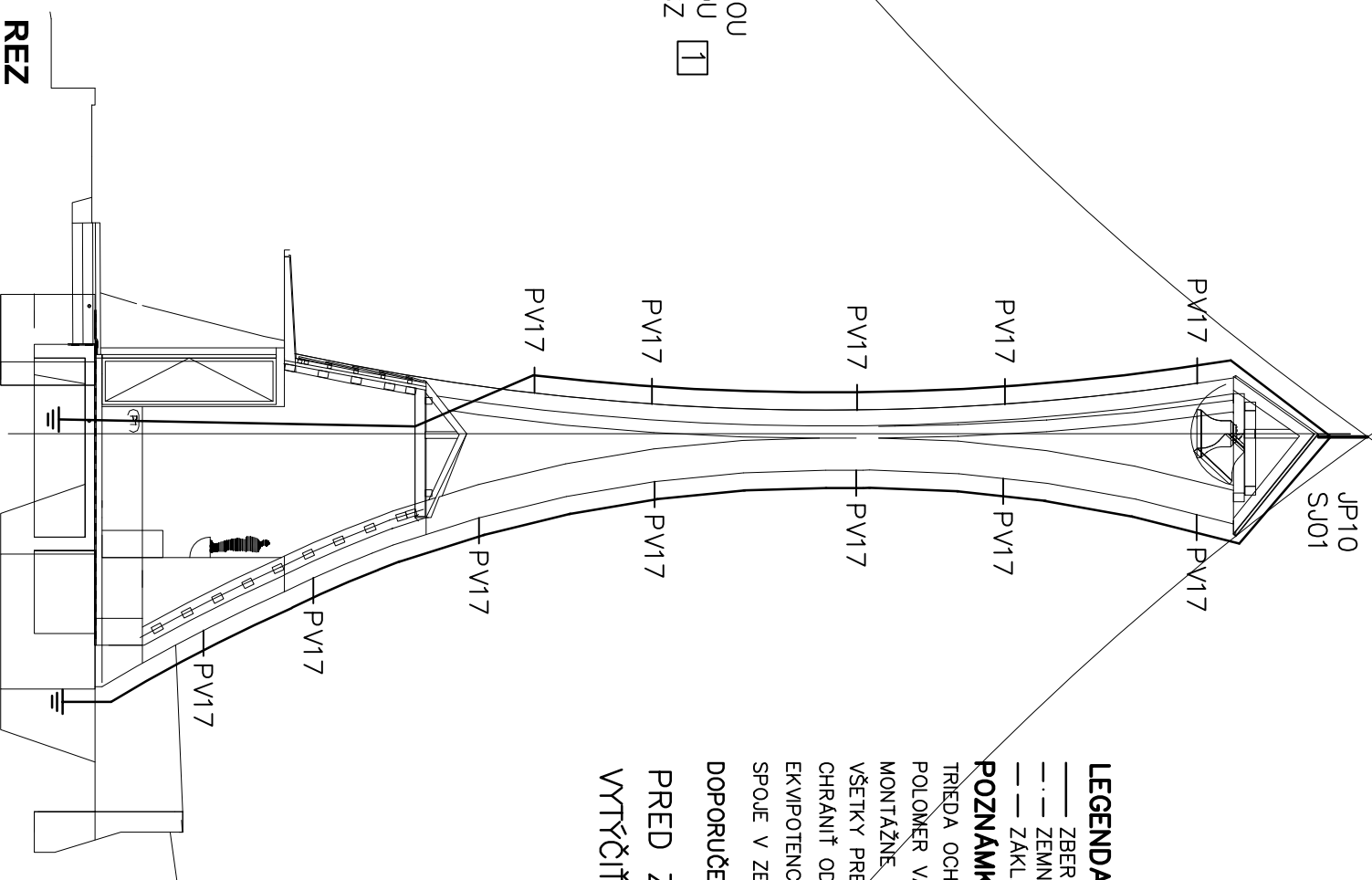
PÓDORYS



ZAKLADOVÝ ZEMNIČ



REZ M1:100



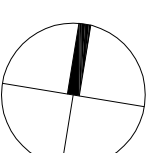
LEGENDA

- ZBERNÉ VEDENIE DROT FeZn ϕ 8mm/PV17
- - - ZEMNIAČE VEDENIE DROT FeZn ϕ 10mm
- ZAKLADOVÝ ZEMNIČ /PÁSOVINA 30x4MM/

POZNÁMKA:

TRÉDA OCHRANY LPL III, VZDIALENOSŤ ZVODOV max:15m
 POLOMÉR VALIVEJ GULE 45m, VEĽKOSŤ OKA MREŽE 15x15m
 MONTÁŽNE PRÁCE PREVIESTĽ V ZMYSLE STN EN 62 305
 VŠETKY PREDMETY PREČNIEVAJUČE NAD POUVRCH STRECHY
 OCHRANIŤ ODDIALENÝM BLESKOZVODOM
 EKUIPOTENCIÁLNU PRÍPOJNICU EP PREPOJIŤ S UZEMŇOVACOU SÚSTAVOU
 SPOJE V ZEMI OCHRANIŤ PRED KORÓZIOU SMOLOU, ŽIVCOU....
DOPORUČENÝ ZEMNÝ ODPOR ZEMNIAČEJ SÚSTAVY 10 Ohmov !!!

**PRED ZAHÁJENÍM VÝKOPOVÝCH PRÁČ JE NUTNÉ
 VŤYČIŤ VŠETKY EXISTUJUČE INŽINIERSKE SIETE**



■ VAN JARINA ARCHITECTURE & DESIGN Čajakova 15, Bratislava STAVBA: Elektro PROFESIA: Elektro PROJECT: Elektro		REVÍZIA: 04 ČÍSLO VÝKRESU: 04 DRAW. NUMBER: 04
Zvonica, Trnové novostavba p.č. 1457/21, 1456/6 AUTOR PROJEKTU: Ivan Jarina INVESTOR: farnosť Trnové DEVELOPER: farnosť Trnové		NÁZOV VÝKRESU: Bleskozvod DRAWING TITLE: Bleskozvod
VYPRACOVAL: Ing. Miroslav Rapčan CHECKED: Ing. Ľubomír Kelha ZODPOVEDNÝ PROJEKTANT: Ing. Ľubomír Kelha AUTHORIZED: Ing. Ľubomír Kelha		MIERKA: 1:50 SCALE: 1:50
STUPEŇ: REALIZAČNÝ PROJEKT / ISSUE STATUS: TENDER DOCUMENTATION SPRACOVANÉ V PROGRAME: MADE IN PROBRAM		DATUM: 16/10 2014 DATE: 16/10 2014