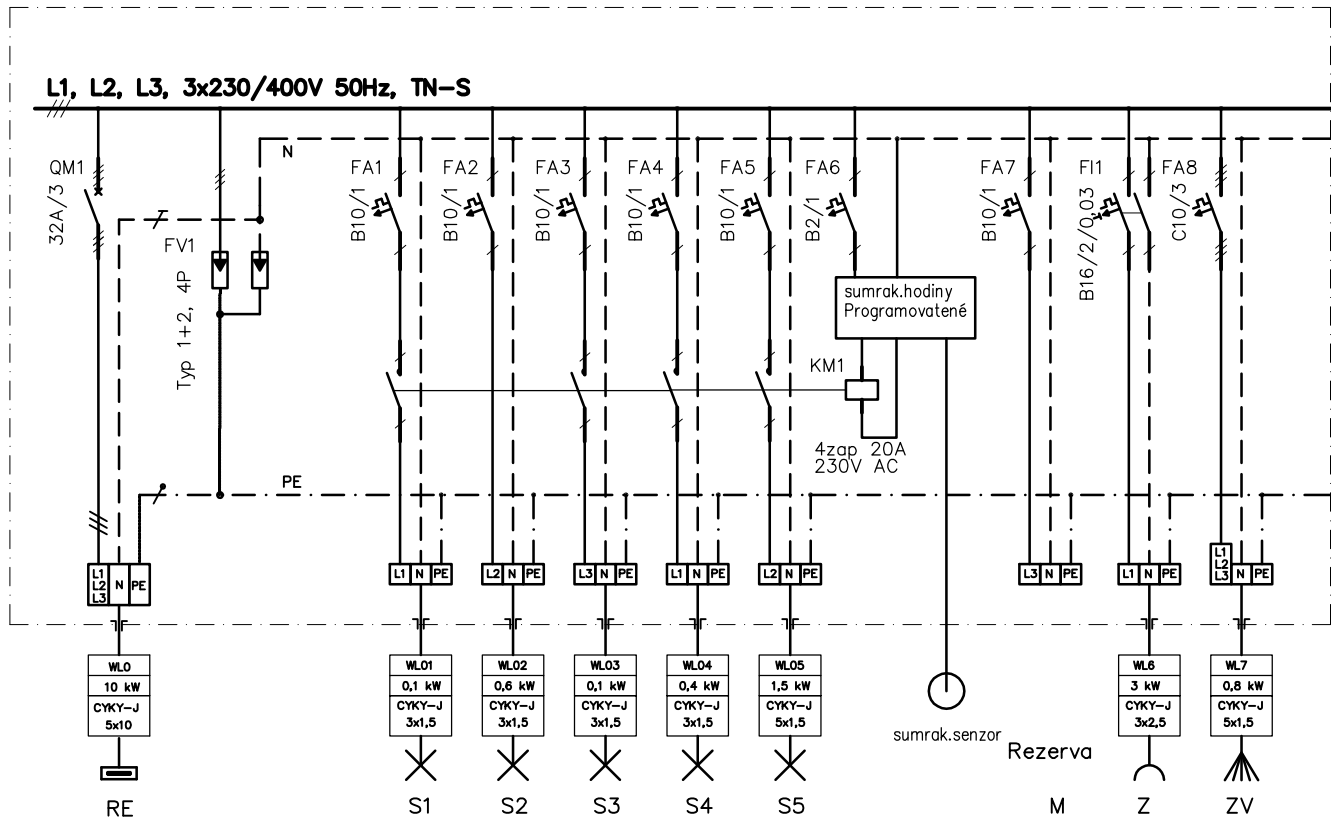


Rozvádzač "RH"



ROZVODNÁ SIETĚ: 3/N/PE AC 400/230V 50Hz, TN-S

OCHRANA PRED ÚRAZOM EL. PRÓDOM: (33 2000 4-41)

V NORMÁLNEJ PREVÁDZKE (čl.412):

- izolovaním živých častí
- zábranou, krytmi, umiestnením mimo dosah
- prúdovým chráničom
- samočinným odpojením napájania
- doplnkové spájanie

DOPLNKOVÁ (čl.412.5):

PRI PORUCHE (čl. 413):

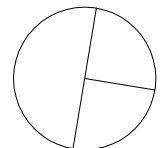
- samočinným odpojením napájania
- doplnkové spájanie

VONKAJŠIE VPLYVY: (STN 33 2000-5-51)

VNÚTORNÉ PRIESTORY: AA5,AB5 - NORMÁLNE

VONKAJŠIE PRIESTORY: AA7/AB7/AD3/AE3/AF2/AQ2/AR2/AS2-ZVLÁŠŤ NEBEZPEČNÉ

- "NEUVEDENÉ VONKAJŠIE VPLYVY SÚ V SÚLADE S čl. 512.2.4-NORMÁLNE



■ VAN JARINA ARCHITECTURE & DESIGN Čajakova 15, Bratislava		REVIZIA : REVISION :	ČÍSLO VÝKRESU : DRAW. NUMBER : 05
STAVBA: PROJECT : Zvonica, Trnové novostavba p.č. 1457/21, 1456/6	PROFESIA: SPECIALIST: Elektro	NÁZOV VÝKRESU : DRAWING TITLE : Rozvádzač RH	
	INVESTOR : DEVELOPER : farnosť Trnové	AUTOR PROJEKTU : AUTHORISED : Ivan Jarina	
	ZODPOVEDNÝ PROJEKTANT : CHECKED : Ing. Ľubomír Kelha	VYPRACOVAL : DRAWN : Ing. Miroslav Rapčan	
STUPEŇ : ISSUE STATUS : REALIZAČNÝ PROJEKT / TENDER DOCUMENTATION	MIERKA : SCALE : 1:50	DÁTUM : DATE : 16/10 2014	
SPRACOVANÉ V PROGRAME : MADE IN PROGRAM :			