

OCHRANA PRED ÚRAZOM EL. PRÚDOM: (33 2000 4-41)
 V NORMÁLNEJ PREVÁDZKE (čl.412): izolovaním živých častí zabraňujú, krytmi, umiestnením mimo dosah samočinným odpojením napájania

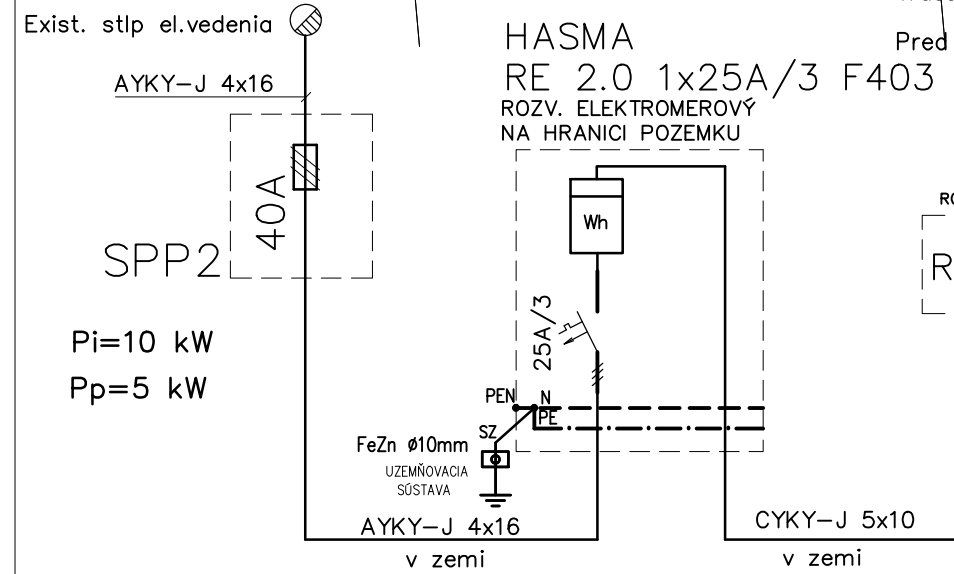
PRI PORUČE (čl. 413):
VONKAJŠIE VPLYVY: (STN 33 2000-5-51)
 VNÚTORNÉ PRIESTORY: AA5,AB5,BC2 - NORMÁLNE
 VONKAJŠIE PRIESTORY: AA7,AB7,AD3,AE3,AF2,AG2,AR2,AS2
 - NEUVEDENÉ VONKAJŠIE VPLYVY SÚ V SÚLADE S čl. 512.2.4-NORMÁLNE

ROZVODNÁ SIŤ: 3/N/PE AC 400/230V 50Hz,TN-C-S

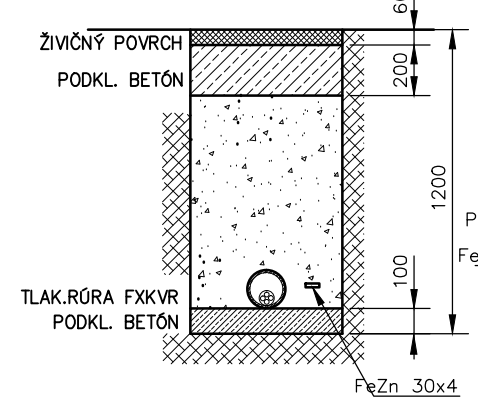
Poznámka:
 Trasu prípojky viesť popri ceste v zelenom páse.
 Pred výkopom vytíčiť všetky inžinierske siete

MIN.DOVOLENÉ VZDIALENOSTI PODZ.VEDENÍ PRI KRÍŽENÍ

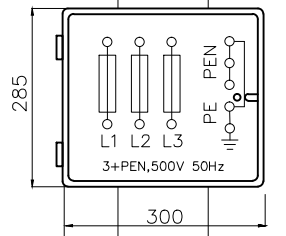
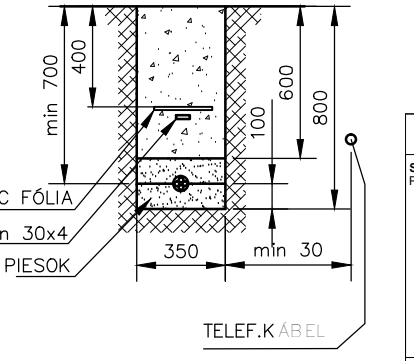
	silové káble do				oznamovacie		PLYN do			
	1 kv	10 kv	35 kv	110 kv	nechránené	v chráničke	0,005 MPa	0,3 MPa	VODOVOD	KANALIZÁCIA
nn do 1kV	0,05	0,2	0,2	0,25	0,3	0,1	0,1	0,1	0,4	0,3
PRI KRÍŽENÍ	0,05	0,2	0,2	0,25	0,8	0,3	0,4	0,6	0,4	0,5
PRI SÚBEHU	0,05	0,2	0,2	0,25	0,8	0,3	0,4	0,6	0,4	0,5



ULOŽENIE 1 kv KÁBLA V SÚBEHU A POD CESTOU V PLASTOVÝCH TRUBKÁCH "FKKVR"



ULOŽENIE 1 kv KÁBLA VO VOLNOM TERÉNE



STOŽIAR VZDUŠNÉHO ELEKTR. VEDENIA

VAN JARINA ARCHITECTURE & ~DESIGN Čajakova 15, ~Bratislava

STAVBA: PROJECT -	PROFESIA: SPECIALIST: Elektro	REVÍZIA: REVISION -	ČÍSLO VÝKRESU: DRAW. NUMBER -
Zvonica, Trnové novostavba p.č. 1457/21, 1456/6	INVESTOR: DEVELOPER - farnosť Trnové		01
	AUTOR PROJEKTU: AUTHORISED - Ivan Jarina		NÁZOV VÝKRESU: DRAWING TITLE -
	ZODPOVEDNÝ PROJEKTANT: CHECKED - Ing.Lubomír KELHA		Situácia prípojka nn
	VYPRACOVAL: DRAWN - Ing. Miroslav Rapčan		
STUPEŇ: ISSUE STATUS -	REALIZAČNÝ PROJEKT / TENDER ~DOCUMENTATION	MIERKA: SCALE -	DÁTUM: DATE -
SPRACOVANÉ V PROGRAME: MADE IN PROGRAM -		1:200	16/10 2014